



HTS1001.2 Satellite / HTC1001.2 Centre

GB Installation Manual	ES Manual de instalación
F Manuel d'installation	P Manual de instalação
D Installationshandbuch	NL Installatie
I Manuale d'installazione	DK Installationsanvisning

1. INDEX

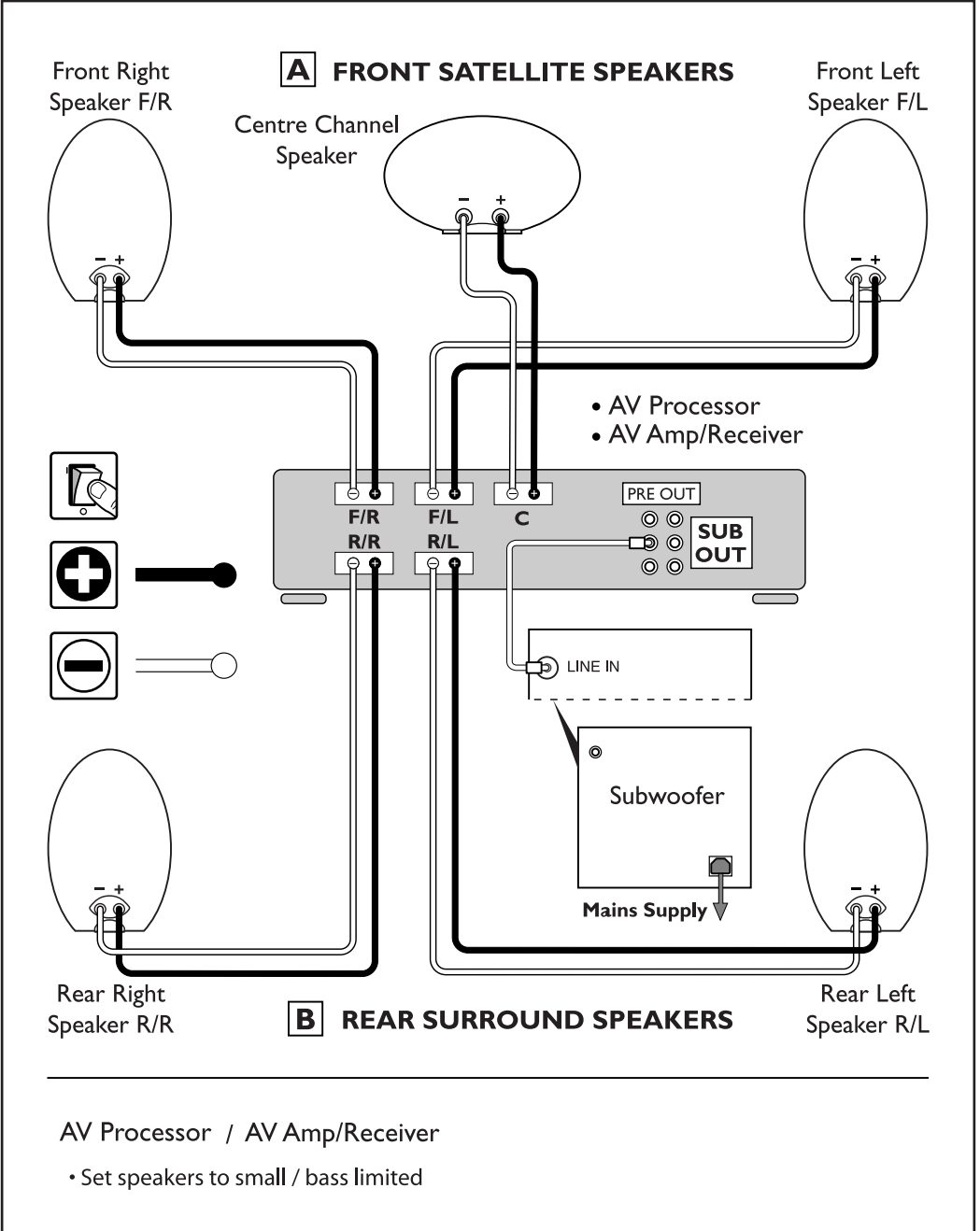
(F) Table des matières (D) Übersicht (I) Indice (ES) Índice (P) Índice (NL) Index (DK) Indholdsfortegnelse

1	GB	Index.....	3
	F	Table des matières	3
	D	Übersicht.....	3
	I	Indice.....	3
	ES	Indice.....	3
	P	Indice.....	3
	NL	Index.....	3
	DK	Indholdsfortegnelse	3
2	GB	Introduction / Using the manual.....	4
	F	Introduction / Utilisation du manuel	4
	D	Einleitung / Verwendung der Anleitung	4
	I	Introduzione / Uso del manuale	4
	ES	Introducción / Uso del manual.....	4
	P	Introdução / Utilização do manual.....	4
	NL	Inleiding / Gebruik van de handleiding.....	4
	DK	Introduktion / Brug af manualen	4
3	GB	Important Points.....	5
	F	Points importants	5
	D	Wichtige Punktet.....	5
	I	Punti importanti.....	5
	ES	Puntos importantes	5
	P	Pontos importantes	5
	NL	Belangrijke aandachtspunten.....	5
	DK	Vigtige punkter.....	5
4	GB	Wall Mounting.....	6
	F	Installation Murale	6
	D	Schablone für Wandmontage.....	6
	I	Montaggio a Parete	6
	ES	Montage en Pared	6
	P	Montagem na parede.....	6
	NL	Wandmontage.....	6
	DK	Væg Montering.....	6
5	GB	Positioning.....	8
	F	Positionnement	8
	D	Aufstellung.....	8
	I	Posizionamento.....	8
	ES	Posicionamiento.....	8
	P	Posicionamento.....	8
	NL	Plaats en aansluiting van het netsnoer	8
	DK	Placering	8
6	GB	Connections	9
	F	Connexions	9
	D	Anschlüsse.....	9
	I	Collegamenti.....	9
	ES	Conexiones.....	9
	P	Ligações	9
	NL	Aansluitingen	9
	DK	Forbindelser.....	9
7	GB	Specifications	12
	F	Spécifications	12
	D	Technische Merkmale.....	12
	I	Specifiche.....	12
	ES	Especificaciones	12
	P	Especificações.....	12
	NL	Technische gegevens	12
	DK	Specifikationer.....	12

NOTES

6. CONNECTIONS

(F) Connexions (D) Anschlüsse (I) Collegamenti (ES) Conexiones (P) Ligações (NL) Aansluitingen (DK) Forbindelser



2. INTRODUCTION

(F) Introduction (D) Einleitung (I) Introduzione (ES) Introducción (P) Introdução (NL) Inleiding (DK) Introduktion

- GB** Thank you for purchasing the HTS1001.2. We are confident that it will provide reliable, high performance sound for many years to come. Please read this manual fully before you attempt any connections to the HTS1001.2.
- F** Nous vous remercions de la confiance que vous témoignez à KEF, Le HTS 1001.2 a été élaboré avec tout le soin nécessaire et vous procurera de longues années de plaisir sonore et musical. Veuillez lire attentivement le mode d'emploi avant de connecter le HTS 1001 afin de l'utiliser au maximum de ses possibilités et d'éviter tout problème.
- D** Danke für den Erwerb der HTS1001.2. Wir sind davon überzeugt, dass die HTS1001.2 Ihnen Zuverlässigkeit und hohe Leistungsqualität im Musikbereich für viele Jahre verspricht. Bitte lesen Sie die Betriebsanleitung komplett durch bevor Sie die HTS1001.2 in Betrieb nehmen.
- I** Grazie per aver acquistato il sistema HTS1001.2. Siamo certi che vi soddisferà pienamente per molti anni a venire. Leggete attentamente questo manuale prima di eseguire i collegamenti.
- ES** Gracias por adquirir el modelo HTS1001.2. Un producto de calidad excepcional capaz de garantizar un sonido de alta calidad por muchos años. Por favor lea atentamente este manual antes de seguir adelante con las conexiones del HTS1001.2.
- P** Muito obrigada por ter adquirido o HTS1001.2. Estamos confiantes que ele lhe irá oferecer, por muitos anos, um som de elevada performance, de confiança e de excelente qualidade. Leia por favor, com atenção, este manual antes de efectuar quaisquer ligações ao HTS1001.2.
- NL** Hartelijk dank voor aanschaf van de HTS1001.2. Wij vertrouwen erop dat deze combinatie u jarenlang hoogwaardig luisterplezier zal blijven bieden. Lees alstublieft eerst deze handleiding alvorens de HTS1001.2 aan te sluiten.
- DK** Tak for dit køb af HTS1001.2. Vi er overbeviste om, at den vil give dig en højkvalitativ og musikalsk ydelse i mange år frem i tiden. Læs denne maual grundigt før du tilslutter og anvender din HTS1001.2, så får du optimalt udbytte af din investering.



Correct Disposal of this product. This marking indicates that this product should not be disposed with other household wastes throughout the EU. To prevent possible harm to the environment or human health from uncontrolled waste disposal, recycle it responsibly to promote the sustainable reuse of material resources. To return your used device, please use the return and collection systems or contact the retailer where the product was purchased. They can take this product for environmental safe recycling.

2. USING THE MANUAL

(F) Utilisation du manuel (D) Verwendung der Anleitung (I) Uso del manuale (ES) Uso del manual

(P) Utilização do manual (NL) Gebruik van de handleiding (DK) Brug af manualen

GB The following icons are used throughout this manual to help you safely install your new speakers. **Please follow them carefully.**

F Les icônes reprises ci-après sont utilisées dans tout le manuel de manière à vous aider à installer vos nouveaux haut-parleurs en toute sécurité. **Veillez suivre scrupuleusement leur signification.**

D Die folgenden Symbole finden Sie in der gesamten Anleitung. Sie erleichtern eine sichere installation Ihrer neuen Lautsprecher. **Bitte achten Sie sorgfältig auf die Symbole.**

I Le seguenti icone usate nel manuale aiutano ad installare correttamente i diffusori. **Si raccomanda di seguirle con attenzione.**

ES Se utilizan los iconos siguientes en este manual para ayudarle a instalar con seguridad sus nuevos altavoces. **Sígalas cuidadosamente.**

P Os seguintes ícones são utilizados no manual afim de o ajudarem a instalar com segurança as suas novas colunas. **Siga-os cuidadosamente.**

NL De hierna volgende pictogrammen worden in de hele handleiding gebruikt om u te helpen bij het veilig aansluiten en gebruiken van uw nieuwe luidsprekers. **Volg de instructies steeds nauwgezet op.**

DK Følgende symboler benyttes i denne manual, for at hjælpe dig med sikker installation af dine højttalere. **Følg dem nøje.**



(GB) Wrong
(F) Incorrect
(D) Falsch
(I) Errato
(ES) Incorrecto
(P) Errado
(NL) Fout
(DK) Forkert



(GB) Option
(F) Option
(D) Option
(I) Opzione
(ES) Opción
(P) Opcional
(NL) Optie
(DK) Tilbehør



(GB) Switch off appliance
(F) Couper l'appareil
(D) Gerät abschalten
(I) Disattivazione dell'apparecchio
(ES) Interruptor del aparato
(P) Interruptor para desligar
(NL) Het toestel uitschakelen
(DK) Afbryd apparatet



(GB) Electrical Warning
(F) Danger électrique
(D) Warnung:
Gefährliche Spannungen
(I) Rischio elettrici
(ES) Advertencia eléctrica
(P) Aviso sobre a parte eléctrica
(NL) Opgelet! Electriciteit!
(DK) Elektrisk advarsel



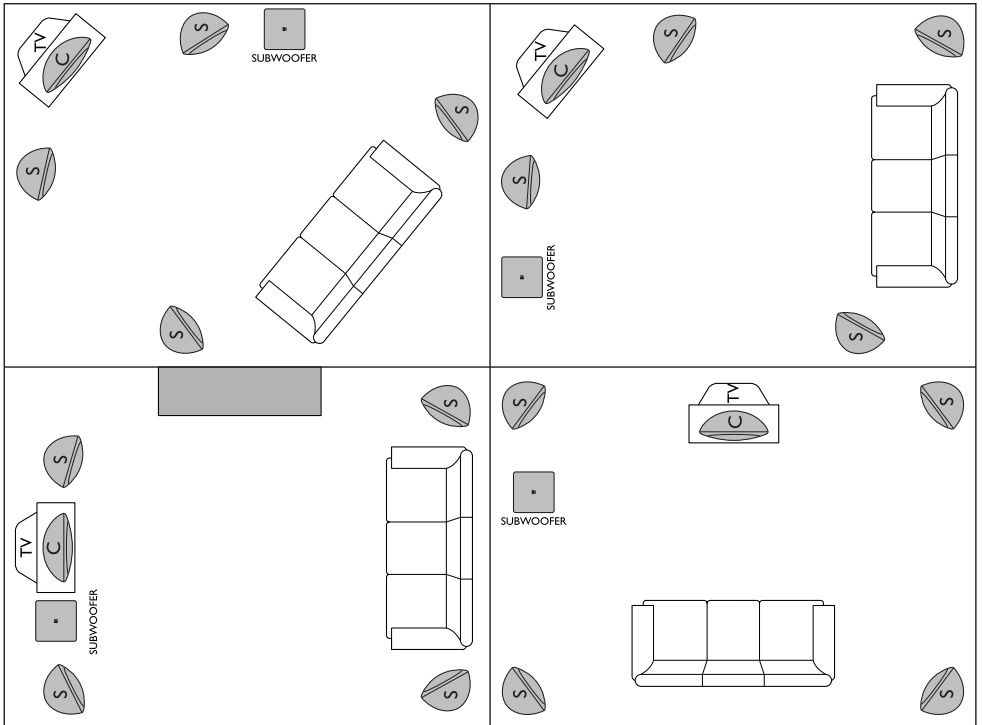
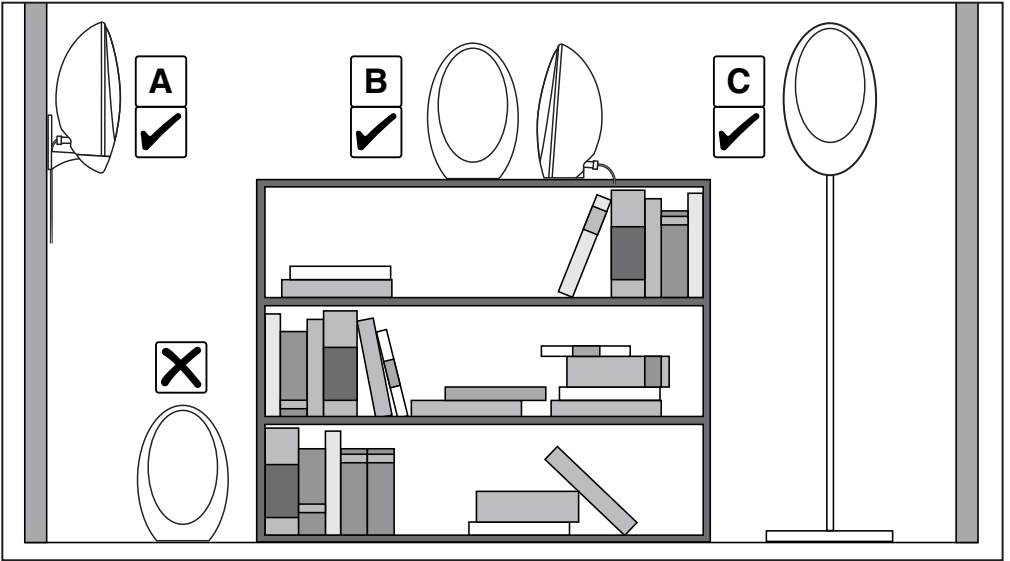
(GB) Positive/RED
(F) Positif / ROUGE
(D) Positiv / ROT
(I) Positivo / ROSSO
(ES) Positivo / ROJO
(P) Positivo/Vermelho
(NL) Positief / ROOD
(DK) Positiv / RØD



(GB) Negative/BLACK
(F) Négatif / NOIR
(D) Negativ / SCHWARZ
(I) Negativo / NERO
(ES) Negativo / NEGRO
(P) Negativo/ Preto
(NL) Negatief / ZWART
(DK) Negativ / SORT

5. POSITIONING

(F) Positionnement (D) Aufstellung (I) Posizionamento (ES) Posicionamiento (P) Posicionamento
 (NL) Plaats en aansluiting van het netsnoer (DK) Placering



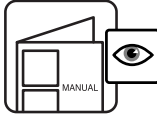
NOTES

3. IMPORTANT POINTS

(F) Points importants (D) Wichtige Punkte (I) Punti importanti

(ES) Puntos importantes (P) Pontos importantes

(NL) Belangrijke aandachtspunten (DK) Vigtige punkter



(GB) Follow this manual carefully for best results from speakers.

(F) Afin de tirer les meilleurs résultats des haut-parleurs, veuillez suivre scrupuleusement les instructions reprises dans le présent manuel.

(D) Für optimale Ergebnisse mit Ihrem Lautsprecher befolgen Sie diese Anleitung

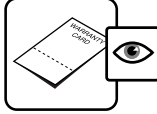
(I) Per ottenere le migliori prestazioni dai diffusori seguire le istruzioni contenute nel presente manuale

(ES) Siga las instrucciones de este manual para obtener los mejores resultados de los altavoces

(P) Siga este manual atentamente para obter o melhor resultado das colunas

(NL) Volg terwille van een optimaal resultaat de instructies nauwkeurig op.

(DK) Følg denne manual omhyggeligt for at opnå det bedste resultat fra højttalerne



(GB) Read and return warranty card.

(F) Veuillez lire et renvoyer la carte de garantie.

(D) Lesen Sie die Garantiekarte und senden Sie sie ausgefüllt zurück.

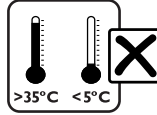
(I) Si prega di restituire la scheda di garanzia, previa attenta lettura

(ES) Lea y envíenos la tarjeta de garantía

(P) Leia e devolva o cartão de garantia

(NL) U kunt na lezing en invulling de garantiekaart aan de importeur sturen.

(DK) Gennemlæs og send garantibeviset tilbage



(GB) Avoid temperature extremes.

(F) Eviter les températures extrêmes.

(D) Extreme Temperaturen vermeiden.

(I) Evitare temperature troppo alte o troppo basse.

(ES) Evite temperaturas extremas

(P) Evite temperaturas extremas

(NL) Vermijd extreme temperaturen.

(DK) Undgå ekstreme temperaturer



(GB) Avoid damp.

(F) Eviter l'humidité.

(D) Feuchtigkeit vermeiden.

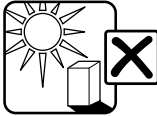
(I) Evitare l'umidità

(ES) Evite la humedad

(P) Evite a humidade

(NL) Vermijd vocht

(DK) Undgå fugt



(GB) Avoid direct sunlight.

(F) Eviter l'exposition directe aux rayons du soleil.

(D) Direktes Sonnenlicht vermeiden.

(I) Evitare l'esposizione diretta ai raggi del sole

(ES) Evite la luz directa del sol

(P) Evite a exposição directa à luz do sol

(NL) Vermijd rechtstreeks zonlicht

(DK) Undgå direkte sollys



(GB) Clean with a damp lint free cloth.

(F) Nettoyer à l'aide d'un chiffon humide, non pelucheux.

(D) Mit einem angefeuchteten, nicht fuselnden Tuch abwischen.

(I) Pulire con un panno umido non sfilacciato

(ES) Limpie con un paño húmedo

(P) Limpe com um pano húmido sem pêlos

(NL) Reinigen met een vochtige niet pluizende doek

(DK) Rengør med en fugtig klud, der ikke flugger



(GB) Do not use spirit based cleaners.

(F) Ne pas utiliser d'agents nettoyants à base d'alcool.

(D) Keine alkoholhaltigen Reinigungsmittel verwenden.

(I) Non utilizzare prodotti a base di alcol

(ES) No use limpiadores con base de alcohol

(P) Não utilize produtos de limpeza à base de álcool

(NL) Gebruik geen reinigingsprodukten op basis van alcohol

(DK) Brug ikke rengøringsmidler med alkohol



(GB) SAFETY NOTICE! trailing cables are dangerous, secure all cables.

(F) NOTE DE SECURITE ! Les câbles de haut-parleurs traînant sur le sol peuvent être source de danger. Fixer tous les câbles.

(D) SICHERHEITSHINWEIS ! Herumliegende Lautsprecherkabel sind eine Gefahrenquelle. Bitte alle Lautsprecherkabel sorgfältig verlegen.

(I) NOTA PER LA SICUREZZA: i cavi di uscita dei diffusori possono essere pericolosi se non sistemati in un posto sicuro.

(ES) ¡ATENCIÓN! los cables de conexión sueltos de los altavoces son peligrosos. Fíjelos

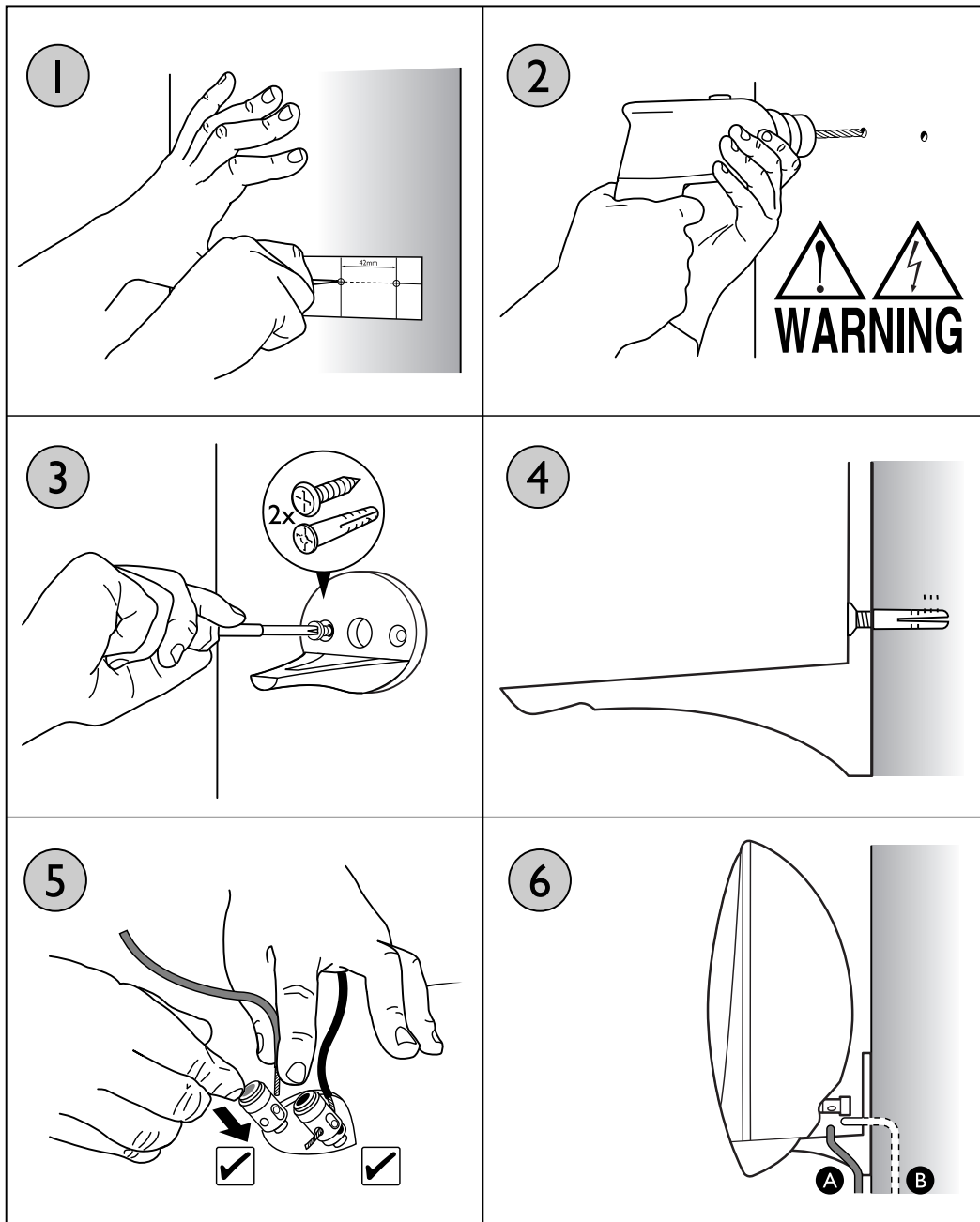
(P) Precauções de segurança! Os cabos das colunas espalhados são perigosos, fixe todos os cabos

(NL) VOOR UW VEILIGHEID! Loshangende luidsprekerkabels zijn gevaarlijk! De kabels steeds op een veilige plaats leggen.

(DK) BEMÆRK! skarpe knæk og slid på højttalerledningerne er farlig, de skal fastgøres.

4. WALL MOUNTING

(F) Installazione Murale (D) Schablone für Wandmontage (I) Montaggio a Parete (ES) Montage en Pared
(P) Montagem na parede (NL) Wandmontage (DK) Væg Montering

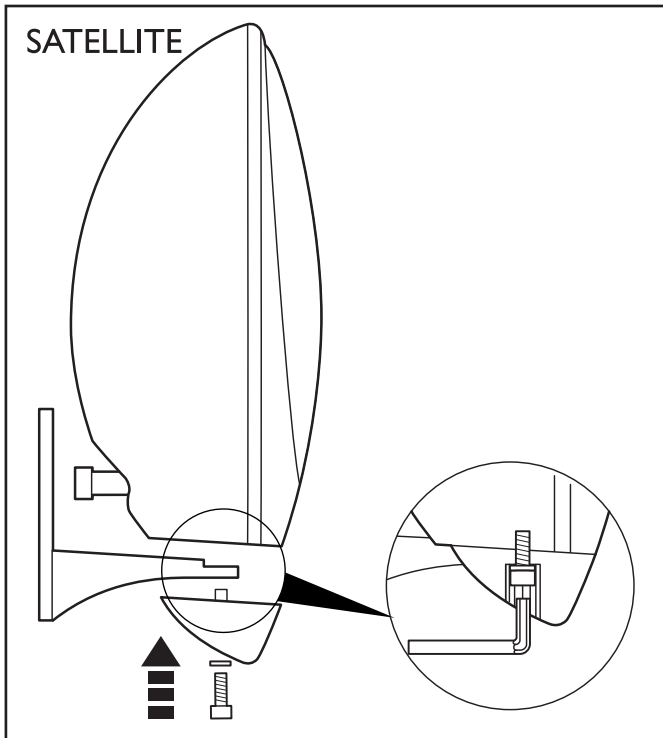


4. WALL MOUNTING

(F) Installation Murale (D) Schablone für Wandmontage (I) Montaggio a Parete (ES) Montage en Pared
(P) Montagem na parede (NL) Wandmontage (DK) Væg Montering



- (GB)Warning - No attempt should be made to install these loudspeakers unless you are sure that you will not be cutting through electric cables, water or gas pipes, or supporting joists.
- (F) Avertissement - Avant de procéder à l'installation de ces H.P., vérifiez bien que vous ne risquez à aucun moment de sectionner des câbles électriques, des canalisations d'eau ou de gaz ou toute autre élément de ce type.
- (D) Warnung - Diese Lautsprecher sollten wirklich nur dann installiert werden, wenn Sie sicher sind, daß Sie nicht Stromkabel, Wasserleitungen, Gasrohre oder T-Träger durchbohren oder durchschneiden.
- (I) Avvertenza - Non cercare d'installare gli altoparlanti prima di aver verificato l'assenza di cavi elettrici, tubazioni dell'acqua e del gas e di travetti nella zona d'installazione.
- (ES) Atención - No se debe intentar instalar los altavoces, a menos que se esté seguro de que no se va a dañar un cable eléctrico, tuberías de gas o agua o viguetas de soporte.
- (P) Aviso - Aquando da instalação destes altifalantes certifique-se de que não danifica cabos elétricos, canos de água ou de gás ou vigas de suporte.
- (NL) Waarschuwing - Installeer deze luidsprekers enkel als u zeker weet dat u geen elektrische leidingen, water- of gasleidingen of steunbalken zult raken.
- (DK) Advarsel - Kontrollér ved installationen, at der ikke er risiko for, at der bores hul i elektriske kabler, vand- eller gasrør eller bærende dele i væggen.



Wall Mounting Template

42mm

7. SPECIFICATIONS

(F) Spécifications (D) Technische Merkmale (I) Specifiche (ES) Especificaciones (P) Especificações
 (NL) Technische gegevens (DK) Specifikationer



Model	HTS1001.2 Satellite / HTC1001.2 Centre	
Type	Two-way closed box	
LF Drive Unit	75mm (3in.) Uni-Q®, 15mm (0.6in.) aluminium HF	
Crossover Frequency	3kHz	
Frequency range (± 3 dB)	120Hz - 22kHz	
Amplifier Requirement	10 - 100Watts	
Sensitivity (2.83 V / 1 m)	86dB	
Maximum Output	104dB SPL @ 1m	
Impedance	8Ω	
Net Weight	0.7kg (1.5lbs)	
Dimensions (H x W x D)	Satellite	165 x 110 x 78 mm (6.5 x 4.4 x 3.0 in.)
	Centre	107 x 181 x 78 mm (4.2 x 7.1 x 3.1 in.)
Finish	Matt Silver or High Gloss Black	

GP Acoustics (UK) Ltd. reserve the right, in line with continuous research and development, to amend or change specifications without prior notice. E. & O.E.



GP Acoustics (UK) Ltd., Eccleston Road, Tovil, Maidstone, Kent ME15 6QP U.K. Tel: + 44 (0)1622 672261 Fax: + 44 (0)1622 750653

GP Acoustics (US) Inc., 10 Timber Lane, Marlboro, New Jersey 07746 U.S.A. Tel: +(1) 732 683 2356 Fax: +(1) 732 683 2358

GP Acoustics GmbH, Heinrichstraße 51, D-44536 Lünen, Deutschland. Tel: +49 (0) 231 9860-320 Fax: +49 (0) 231 9860-330

GP Acoustics (France) SAS, 39 Rue des Granges Galand - BP60414, 37554 Saint Avertin CEDEX, France. Tel : +33(0)2 47 80 49 01 Fax : +33(0)2 47 27 89 64

GP Acoustics (HK) Limited, 6F, Gold Peak Building, 30 Kwai Wing road, Kwai Chung, N.T., Hong Kong. Tel: +(852) 2410 8188 Fax: +(852) 2401 0754

www.kef.com